

STEPENIŠNI AUTOMAT TE-2

Podešavanje vremena: 30s do 5 minuta

Broj tastera sa tinjalicom: 0-50

Snaga kontakta: 16A/250VAC

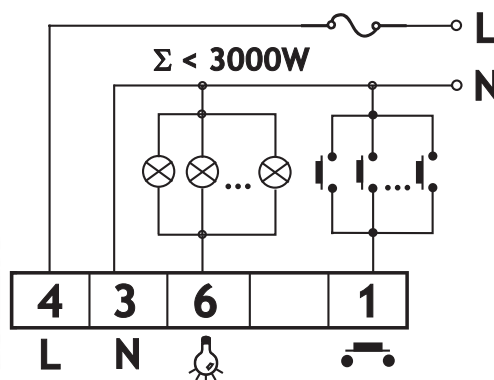
Opterećenje: Sijalice do 3000W

Fluo cevi do 2000VA

Montaža na DIN-šinu

Dimenzije kućišta ŠxVxD: 19x89x69

Primena: Uključivanje stepenog svetla u stambenim objektima



STEPENIŠNI AUTOMAT TE-2 je elektronski uređaj koji je namenjen za vremensko uključivanje potrošača. (Zajedničkog stepenog svetla u stambenim zgradama i sl).

Može se primeniti kao tajmer sa mogućnošću ponovnog uključanja i podesivim vremenom trajanja (instalacije grejanja i sl.)

Priključivanje se vrši prema šemi koja se nalazi na bočnoj strani uređaja. Izlaz stepenišnog automata je rele sa kontaktom maksimalne struje 16A. Preporučuje se upotreba kontaktora za struje potrošača veće od 5A. Ukoliko tasteri imaju tinjalicu njihov broj je ograničen na 50.

Osovinom potencijometra na čeonj strani stepenišnog automata zadaje se vremenski interval delovanja 0.5-5min. Kućište stepenišnog automata montirati na šinu 35mm u ormaru ili na mestu koje je zaštićeno od atmosferskih uticaja.

POVEZIVANJE

Na bočnoj strani uređaja nalazi se šema povezivanja stepenišnog automata. Značenje pojedinih klem: 1-taster, 3-nula, 4-faza i 6-potrošač.