
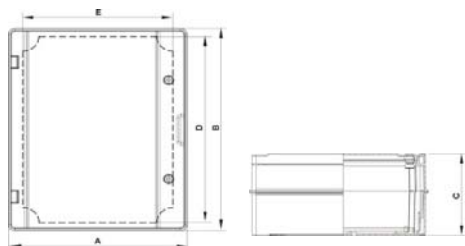

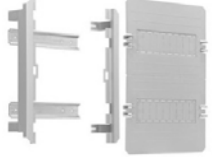
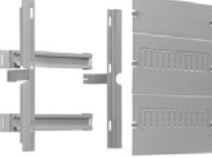

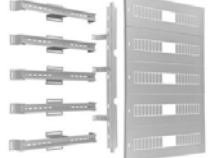


Slika	Oznaka	Šifra	Naziv	Cena
	C.1600	26081	PW RAZVODNI ORMAN C.1600 220x310x137 IP65 IK10	
	C.1601	26082	PW RAZVODNI ORMAN C.1601 265x355x152 IP65 IK10	
	C.1602	26083	PW RAZVODNI ORMAN C.1602 310x410x170 IP65 IK10	
	C.1603	26084	PW RAZVODNI ORMAN C.1603 410x610x202 IP65 IK10	
	C.1604	26085	PW RAZVODNI ORMAN C.1604 510x710x254 IP65 IK10	


IP65 ABS IK10







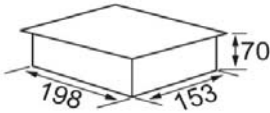
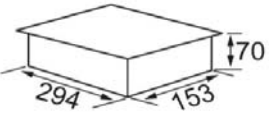
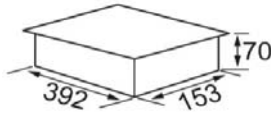







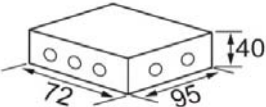
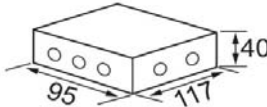
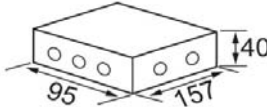
Dimenzije	A (mm)	B (mm)	C (mm)	D (mm)	E (mm)
C.1600	221	311	137	270	174.5
C.1601	265	355	152	315	227
C.1602	310	410	170	360	245
C.1603	410	610	202	564	375
C.1604	511	711	253,5	660	472






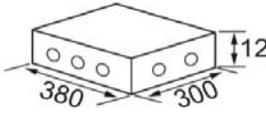
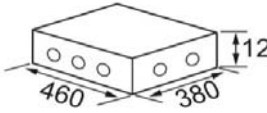
	C.1600/PM	26086	PW ULOŽAK RAZVODNOG ORMANA C.1600/PM 2x8 OSIGURAČA	
	C.1601/PM	26087	PW ULOŽAK RAZVODNOG ORMANA C.1601/PM 2x9 OSIGURAČA	
	C.1602/PM	26088	PW ULOŽAK RAZVODNOG ORMANA C.1602/PM 2x12 OSIGURAČA	
	C.1603/PM	26089	PW ULOŽAK RAZVODNOG ORMANA C.1603/PM 4x16 OSIGURAČA	
	C.1604/PM	26090	PW ULOŽAK RAZVODNOG ORMANA C.1604/PM 5x20 OSIGURAČA	


Dimenzije	Broj osigurača	Materijal	Dimenzije
C.1600/PM	2 x 8	Metal	210x300x130
C.1601/PM	2 x 9	Plastika	260x350x150
C.1602/PM	2 x 12	Plastika	300x400x200
C.1603/PM	4 x 16	Metal	400x600x200
C.1604/PM	5 x 20	Metal	500x700x250






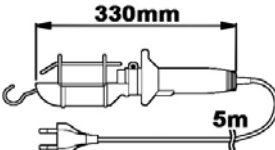
	OL 10005	26091	PW DOZNA 198x153x70 OL 10005	
---	----------	-------	------------------------------	--


	OL 10006	26092	PW DOZNA 294x153x70 OL 10006	
	OL 10007	26093	PW DOZNA 392x152x70 OL 10007	
   			  	

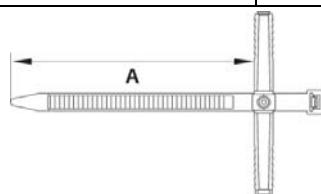
	A.0063	26094	PW RAZVODNA KUTIJA OG 72x95x40 IP54 A.0063	
	A.0064	26095	PW RAZVODNA KUTIJA OG 95x117x40 IP54 A.0064	
	A.0065	26096	PW RAZVODNA KUTIJA OG 95x157x40 IP54 A.0065	
 			  	
Dijametar otvora: Ø20mm, PG13,5				

	S-BOX 706	26097	PW RAZVODNA KUTIJA OG 380x300x120 IP55 S-BOX 706	
	S-BOX 806	26098	PW RAZVODNA KUTIJA OG 460x380x120 IP55 S-BOX 806	
   			 	
Dijametar otvora: Ø37mm, PG29				



	D.3108	9334	PW GLINERICA D.3108	
Kontaktnom metodom: 70-250V AC Bezkontaktnom metodom: 70-600V AC Test polarizacije: 1,5V-36V DC				
Proverava ispravnost kablja (prekid)				

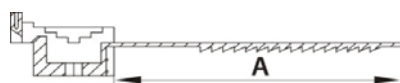
	D.3036G	7561	PW LAMPA PRENOSNA E27 60W 5m D.3036G	
   		H05RN-F2x0,75		

	H.7206	26101	PW VEZICA SA TIPLOM 6x75 PAWBAL H.7206 (1/50)	
	H.7204	26102	PW VEZICA SA TIPLOM 10x130 PAWBAL H.7204 (1/50)	
	H.7205	26103	PW VEZICA SA TIPLOM 12x155 PAWBAL H.7205 (1/25)	




Oznaka	TIP	Ø Tipla	A (mm)
H.7206	UM 6	6mm	75
H.7204	UM 10	10mm	130
H.7205	UM 12	12mm	155




	H.7202	26130	PW VEZICA ZA ŠRAF BELA UP-22 65mm H.7202 (100/1)	
	H.7207	26106	PW VEZICA ZA ŠRAF BELA UP-30 100mm H.7207 (100/1)	
	H.7202C	26112	PW VEZICA ZA ŠRAF CRNA UP-22 65mm H.7202C (100/1)	
	H.7207C	26122	PW VEZICA ZA ŠRAF CRNA UP-30 100mm H.7207C (100/1)	



Oznaka	TIP	Max. dijametar kabla	A (mm)
H.7202	UP 22	22mm	65
H.7207	UP 30	30mm	100
H.7202C	UP 22	22mm	65
H.7207C	UP 30	30mm	100

	R.8145	26131	PW DOZNA ŠTELUJUĆA 218x168x80mm (max. 150mm) R.8145	
--	--------	-------	---	--



	D.SL.EP.04. BZ.P	26135	PW LED UGRADNA KRUG 0,72W D.SL.EP.04.BZ.P	
	D.SL.RO.04. BZ.P	26136	PW LED UGRADNA KRUG 0,36W D.SL.RO.04.BZ.P	
	D.SL.SY.04. BZ.P	26137	PW LED UGRADNA KOCKA 0,72W D.SL.SY.04.BZ.P	
	D.SL.WE.04. BZ.P	26138	PW LED UGRADNA KOCKA 0,36W D.SL.WE.04.BZ.P	

IP20 LED 9V



Oznaka	Dimenzije (mm)	Dozna
D.SL.EP.04.BZ.P	Ø72,5x12	Ø60
D.SL.RO.04.BZ.P	Ø60x12	Ø50
D.SL.SY.04.BZ.P	72,5x72,5x12	Ø60
D.SL.WE.04.BZ.P	60x60x12	Ø50



A.0055

26139

PW DOZNA FI 50 A.0055

IP30 650° 50mm 55mm



D.ZPC05

26140

PW LED NAPA JANJE 5W 9V IP20 D.ZPC5



D.ZPC10

26141

PW LED NAPA JANJE 10W 9V IP20 D.ZPC10

IP20 LED 9V

Oznaka	Izlazna snaga	Dimenzije (mm)
D.ZPC05	5W	52x26,5x21
D.ZPC10	10W	88x39x22,5



D.3002

26142

PW SIJALIČNO GRLO E-27 BAKELIT D.3002



D.3187

26143

PW SIJALIČNO GRLO GU10 D.3187

D.3002



38mm 60mm E27 4A/~250V

D.3187



22mm 15mm GU10 4A/~250V



D.3106

26144

PW SIJALIČNO GRLO E-14 NA GU10 D.3106

D.3107

26145

PW SIJALIČNO GRLO E-27 NA GU10 D.3107

D.3106





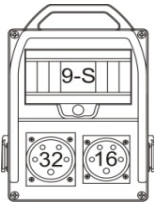
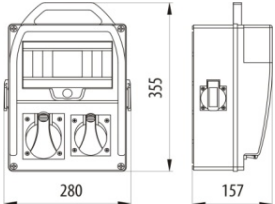
34mm 54mm E14/GU10 2A/~250V


D.3107



34mm 54mm E27/GU10 2A/~250V

	B.18.300-7-S	26146	PW RK 9 OSIGURAČA 1x16A, 1x32A, 2x250V B.18.300-7-S	
--	--------------	-------	---	--

	<p>1x16/5 1x32/5 2x250V</p>  
--	--

	D.3104	26147	PW UTIKAČ EURO BELA 10A D.3104	
	D.3104C	26148	PW UTIKAČ EURO CRNA 10A D.3104C	

	<p>bez uzemljenja</p> 	
10A/250V	D.3104	D.3104C

	B.1123	26149	PW TERMIČKA ZAŠTITA TROFAZNA 400V 16A 0-100C B.1123	
--	--------	-------	---	--

	B.1124	26150	PW TERMIČKA ZAŠTITA MONOFAZNA 250V 16A 0-100C B.1124	
---	--------	-------	--	--

Oznaka	Nominalni Napon	Nominalna struja	Opseg radne temperature	El. snaga izolacije	Dimenzije (mm)
B.1124	250V	16A	0-100°C	2500V	34x32,8x16,3
B.1123	400V	16A	0-100°C	2500V	56.3x32.2x23.5

TESTER NAPONA D.3108, NS-18

Tester napona je najnoviji, visokotehnološki i inovativan instrument. Omogućava da bezbedno, brzo i precizno proverite sledeće parametre:

* **ISPITIVANJE PRISUSTVA NAPONA NAIZMENIČNE STRUJE:**

- kontaktna metoda od 70 do 250V AC
- beskontaktna metoda od 70 do 600V AC

* **ISPITIVANJE PRISUSTVA NAPONA JEDNOSMERNE STRUJE:** do 250V DC

* **ISPITIVANJE POLARNOSTI:** 1,5V – 36V DC

* **ISPITIVANJE NEPREKIDNOSTI PROVODNIKA:** 0 – 50 MΩ.

ZAMENA BATERIJE

Tip: 392 A, AG3, LR41, 192, V3GA (1,5V x 2 alkalna ili okrugla)

Životni vek baterije: minimum 5 sati neprekidnog rada

NAČIN ZAMENE BATERIJE

U potpunosti odvrnite „magičan senzor“ (zavrtnaj) u suprotnom pravcu kazaljke na satu. Nežno poravnajte kabl baterije. Zamenite baterije postavljajući ih „negativnim“ polom prema sredini i savijte kabl nazad.

PRIMEDBA:

1. Iz uređaja nemojte da izvadite bilo kakve elemente, osim baterije.
2. Nemojte ta koristite tester sa demontiranim „magičnim senzorom“.
3. Tačno zavrtnite zavrtnaj u pravcu kazaljke na satu.



DODATNI PODACI:

1. Tester ne sme da se koristi za ispitivanje napona većih od navedenih.
2. Idealan rad senzora je obezbeđen u rasponu temperatura od -10 °C do 50 °C i frekvencije od 50 do 500 Hz.
3. Rad senzora može biti poremećen zbog:
nepovoljnog osvetljenja (npr. sunčana svetlost) ili nekorisnog položaja (npr. kad stojite na drvenoj lestvici).
4. Pre korišćenja instrumenta potrebno je da proverite ispravnost rada.
5. Nemojte koristiti tester u vlažnom okruženju (rosa, kiša).
6. Završni deo odvijača može se koristiti isključivo za merenje elemenata pod naponom. Drugi radovi mogu se obavljati isključivo nakon isključivanja napona.
7. Nemojte koristiti oštećen instrument.
8. Statičko naelektrisanje usled trljanja plastičnog kućišta instrumenta može da uzrokuje njegov neispravan rad.
9. Zabranjeno je obavljanje bilo kakvih promena u izvedbi uređaja.